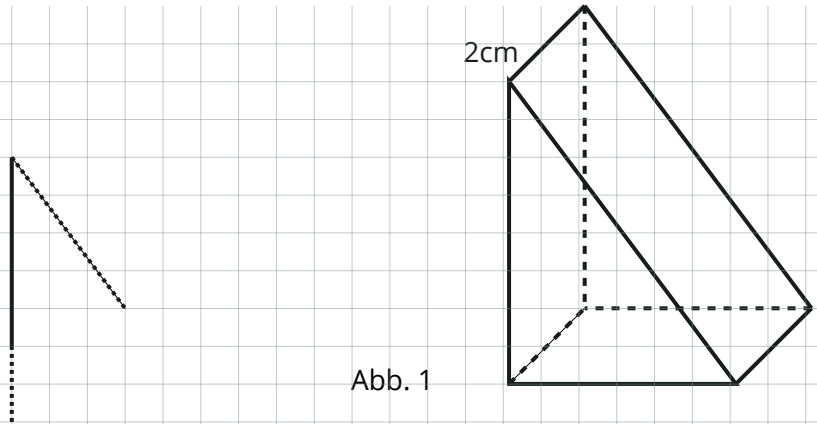




# AB: Teste dein Wissen: Prisma (1)

Mathematik Körper M 8

- ① Vervollständige das Netz zum Prisma in Abb.1. Beschrifte (oder markiere) Grund- und Deckfläche.



- ② Setze die vorgegebenen Wörter richtig ein!

deckungsgleich

eckig

Mantelfläche

parallel

Rechtecke

Grundfläche und Deckfläche beim Prisma sind  - man sagt auch „kongruent“ dazu, das bedeutet sie sind von identischer Form und gleich groß. Außerdem stehen sie  zueinander.

Grund- und Deckfläche eines Prismas müssen nur  sein! Alle anderen Flächen müssen zwingend  sein.

Alle Flächen, die nicht Grund- oder Deckfläche sind, gehören zur .



