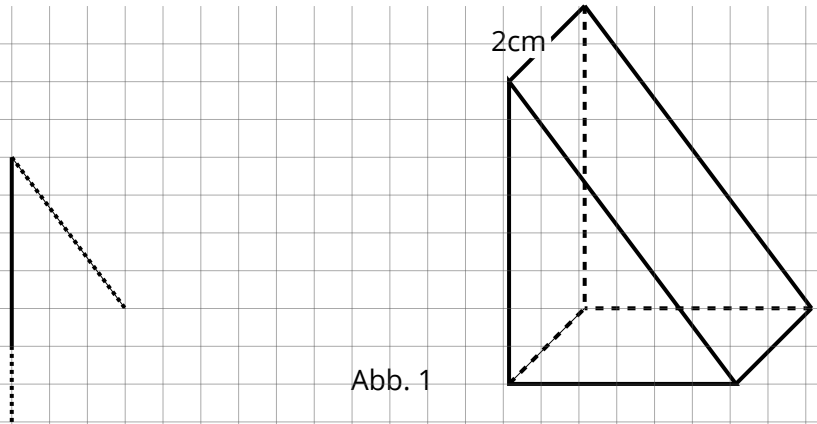




AB: Teste dein Wissen: Prisma (1)

Mathematik Körper M 8

- ① Vervollständige das Netz zum Prisma in Abb.1. Beschrifte (oder markiere) Grund- und Deckfläche.



- ② Setze die vorgegebenen Wörter richtig ein!

deckungsgleich 1x

eckig 1x

Mantelfläche 1x

parallel 1x

Rechtecke 1x

Grundfläche und Deckfläche beim Prisma sind - man sagt auch „kongruent“ dazu, das bedeutet sie sind von identischer Form und gleich groß. Außerdem stehen sie zueinander.

Grund- und Deckfläche eines Prismas müssen nur sein! Alle anderen Flächen müssen zwingend sein.

Alle Flächen, die nicht Grund- oder Deckfläche sind, gehören zur .





AB: Teste dein Wissen: Prisma (1)

Mathematik Körper M 8

③ Fülle die Tabelle passend aus. Achte auf die Maßeinheiten!

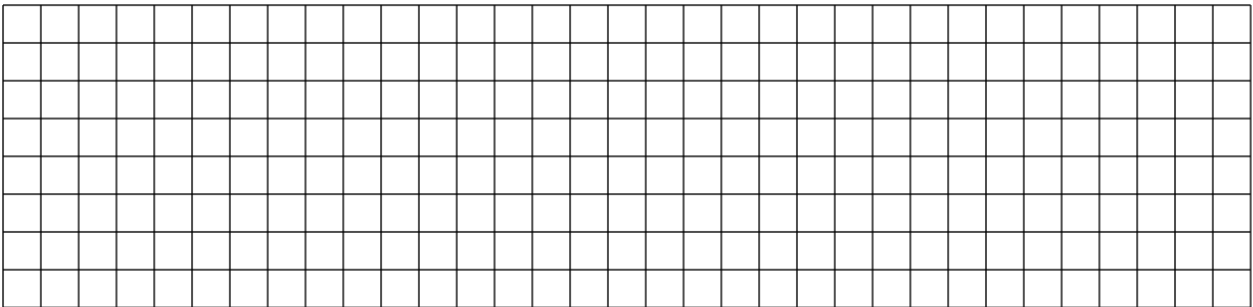
	Grundfläche	Mantelfläche	Oberfläche
Prisma 1:	10 dm ²	100 dm ²	
Prisma 2:	20 cm ²		300 cm ²
Prisma 3:		8m ²	12 m ²

④ Schreibe die Formeln auf - Keine Rechnung!

a) Formel für den
Oberflächeninhalt eines
Prismas:

b) Formel für den
Flächeninhalt eines
Rechtecks:

c) Formel für den
Flächeninhalt eines
Dreiecks:



⑤ Berechne den Oberflächeninhalt des Prismas (Abb. 2)

