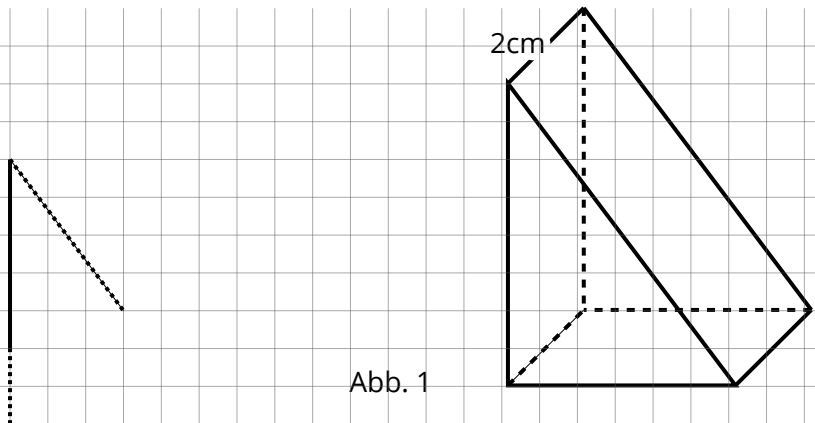




# AB: Teste dein Wissen: Prisma (1)

Mathematik Körper M 8

- ① Vervollständige das Netz zum Prisma in Abb.1. Beschrifte (oder markiere) Grund- und Deckfläche.



- ② Setze die vorgegebenen Wörter richtig ein!

deckungsgleich 1x

eckig 1x

Mantelfläche 1x

parallel 1x

Rechtecke 1x

Grundfläche und Deckfläche beim Prisma sind  - man sagt auch „kongruent“ dazu, das bedeutet sie sind von identischer Form und gleich groß. Außerdem stehen sie  zueinander.

Grund- und Deckfläche eines Prismas müssen nur  sein! Alle anderen Flächen müssen zwingend  sein.

Alle Flächen, die nicht Grund- oder Deckfläche sind, gehören zur .





# AB: Teste dein Wissen: Prisma (1)

Mathematik Körper M 8

③ Fülle die Tabelle passend aus. Achte auf die Maßeinheiten!

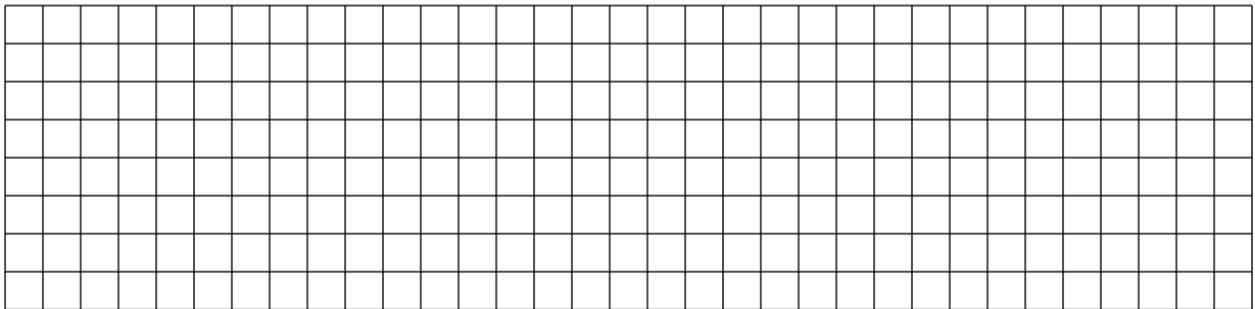
	Grundfläche	Mantelfläche	Oberfläche
Prisma 1:	10 dm <sup>2</sup>	100 dm <sup>2</sup>	
Prisma 2:	20 cm <sup>2</sup>		300 cm <sup>2</sup>
Prisma 3:		8m <sup>2</sup>	12 m <sup>2</sup>

④ Schreibe die Formeln auf - Keine Rechnung!

a) Formel für den Oberflächeninhalt eines Prismas:

b) Formel für den Flächeninhalt eines Rechtecks:

c) Formel für den Flächeninhalt eines Dreiecks:



⑤ Berechne den Oberflächeninhalt des Prismas (Abb. 2)

