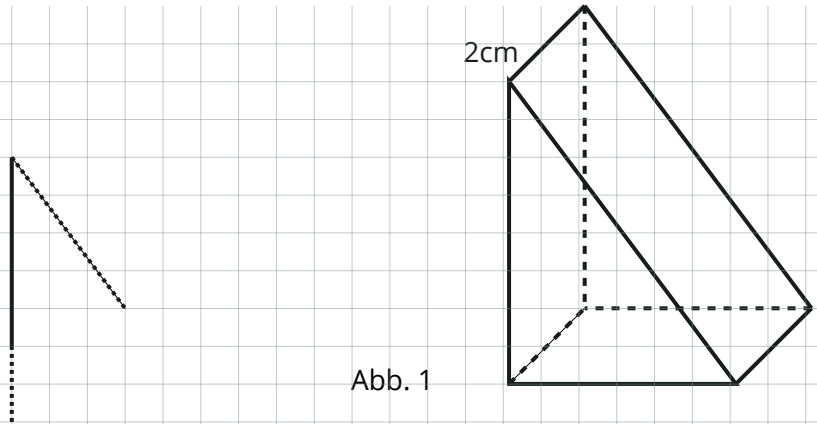




AB: Teste dein Wissen: Prisma (1)

Mathematik Körper M 8

- ① Vervollständige das Netz zum Prisma in Abb.1. Beschrifte (oder markiere) Grund- und Deckfläche.



- ② Setze die vorgegebenen Wörter richtig ein!

deckungsgleich 1x

eckig 1x

Mantelfläche 1x

parallel 1x

Rechtecke 1x

Grundfläche und Deckfläche beim Prisma sind - man sagt auch „kongruent“ dazu, das bedeutet sie sind von identischer Form und gleich groß. Außerdem stehen sie zueinander.

Grund- und Deckfläche eines Prismas müssen nur sein! Alle anderen Flächen müssen zwingend sein.

Alle Flächen, die nicht Grund- oder Deckfläche sind, gehören zur .



