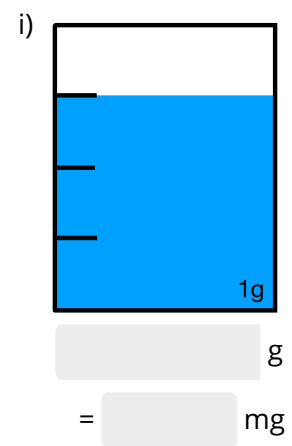
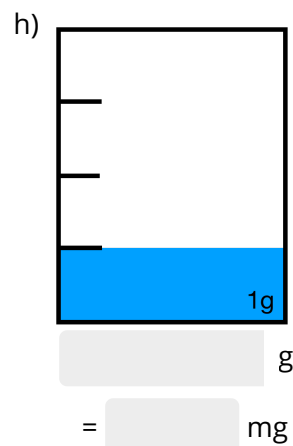
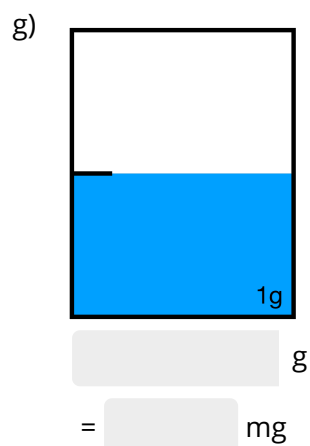
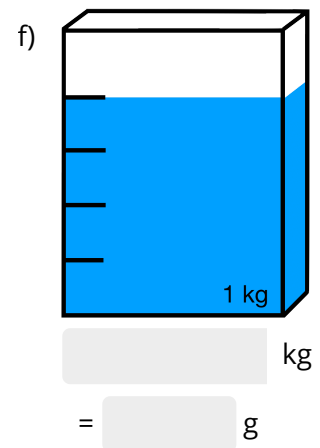
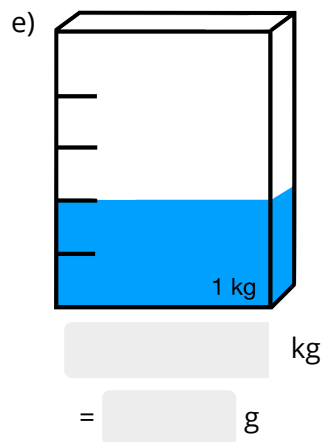
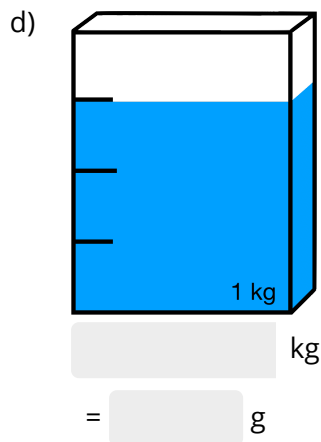
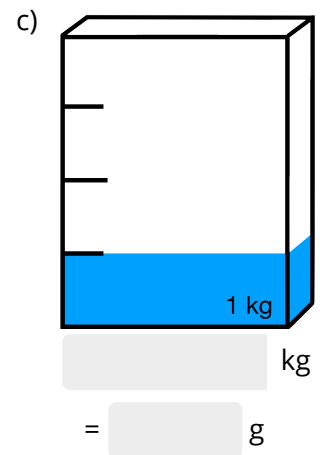
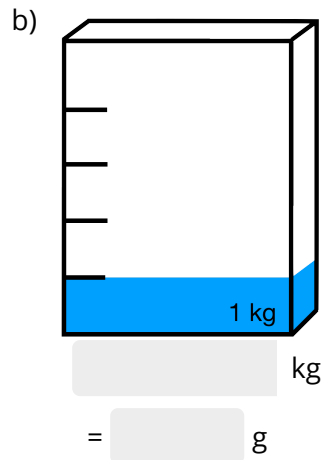
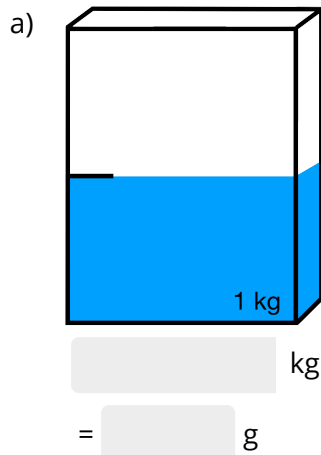
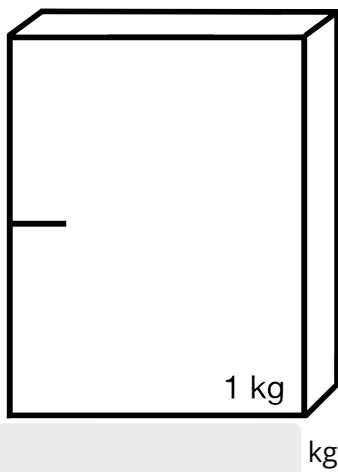


① Wie viel ist noch in der Packung? Wandle den Bruch in die gesuchte Einheit um.

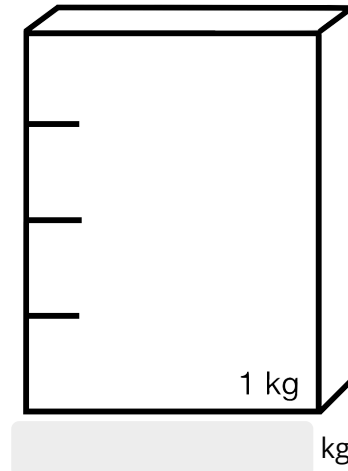


② Wie voll ist die Packung noch? Färbe die Grafik der Angabe entsprechend ein. Wie kann man die Angabe auch als Anteil darstellen?

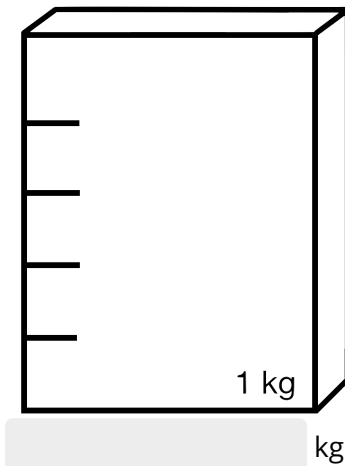
a) 500 g



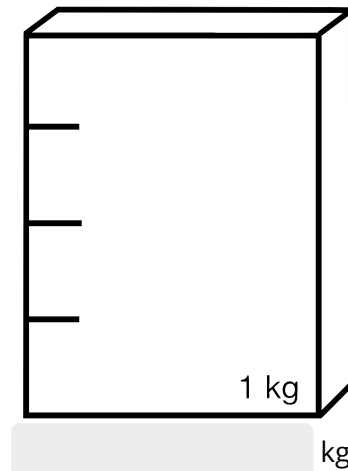
b) 250 g



c) 400 g



c) 750 g



③ Wandle um!

a) 500 mg =  g

b) 200 g =  kg

c) 500 kg =  t

d) 750 kg =  t