

Name Lernpartner/in:

Name Lernbegleiter/in:

Datum:



Notwendige Materialien

Taschenrechner, Füller, kariertes Blockblatt.

① **Ergänze** die fehlenden Werte in der Tabelle.

/ 9

(Beachte: Schreibe den kompletten Rechenweg auf das karierte Blockblatt.)

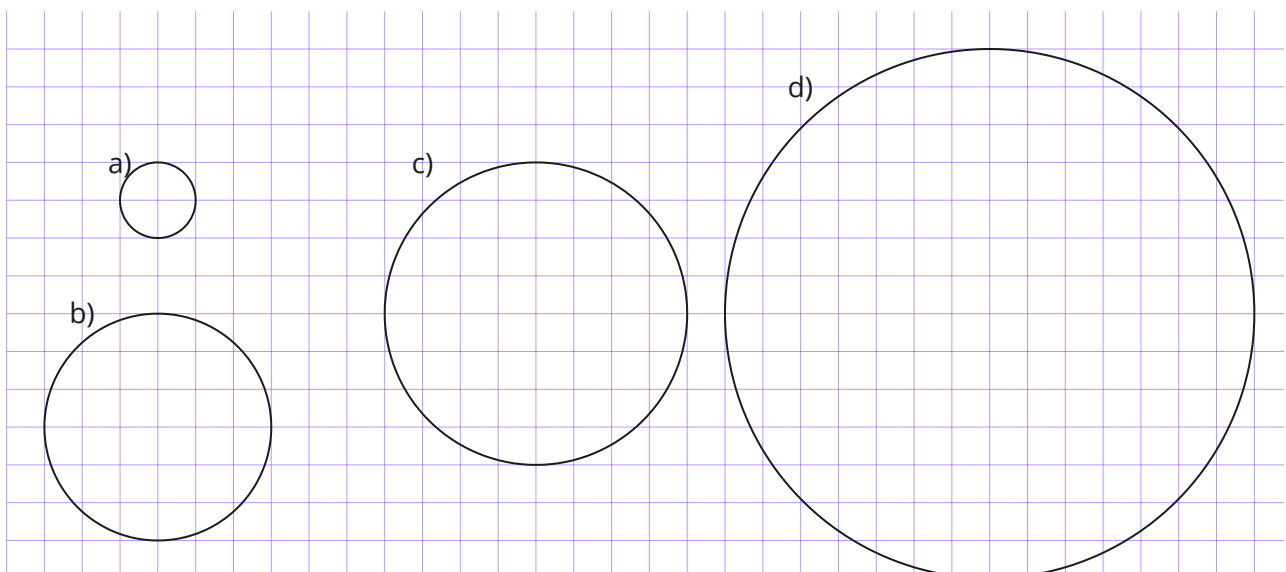
Kreisfläche A	Kreisumfang U	Durchmesser d	Radius r
		16 m	
			4,5 cm
	43,98 dm		

② **Berechne** die **Kreisfläche A** und den **Kreisumfang U**.

/ 8

*Les*e zuvor die notwendigen Maße an der Grafik *ab*.

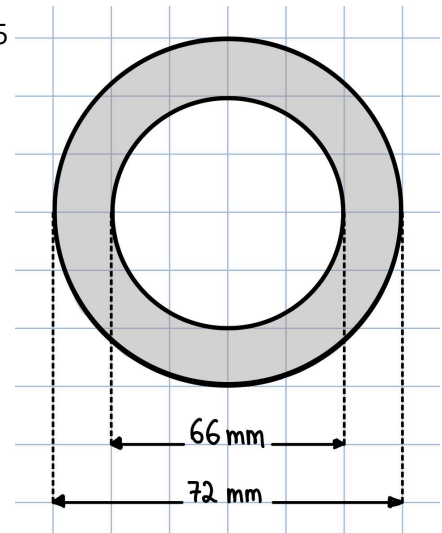
Beachte: 2 Kästchen entsprechen 1 cm.



- ③ Um Aluminiumrahmen, z. B. für Fahrräder, leichter und gleichzeitig stabiler zu machen, sind diese im Inneren hohl (siehe Skizze eines Querschnitts rechts).

Berechne die Fläche des Aluminiums (*graue Fläche*).

/ 5

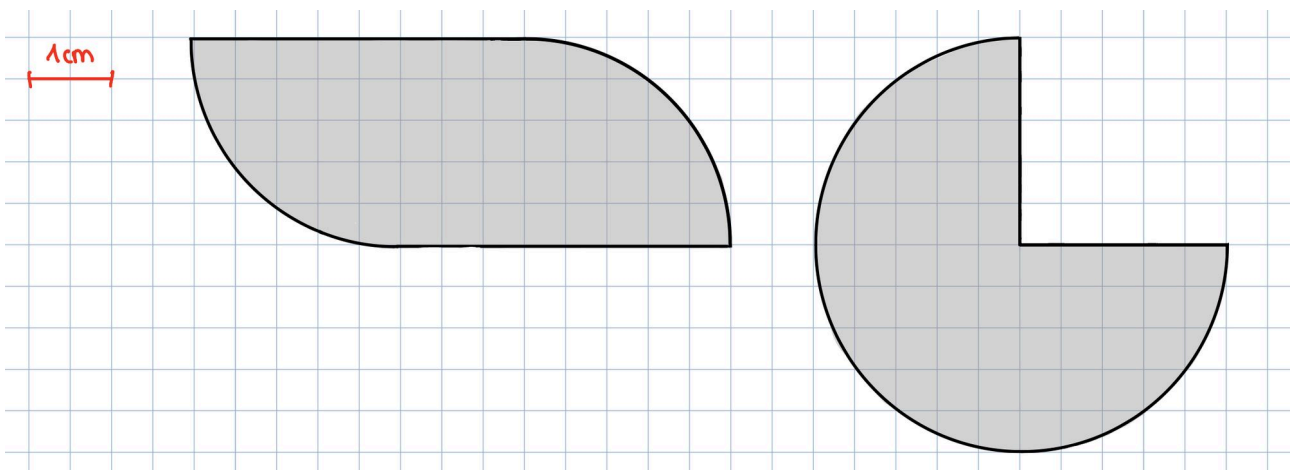


- ④ **Berechne** die **Fläche A** und den **Umfang U** der Figuren.

/ 8

Lese zuvor die notwendigen Maße an der Grafik ab.

Beachte: 2 Kästchen entsprechen 1 cm.



Du hast von 30 Punkten erreicht (bestanden bei 25 Punkten).



bestanden



nicht bestanden

Datum/Kürzel:

