



AB: Schrägbilder von Quader und Würfel zeich...

Mathematik Körper M 6

- ① Schau dir den Film an.

Schrägbild zeichnen - Beispiel: Würfel | Lehrerschmidt

Wie zeichnet man ein Schrägbild? Was muss man beachten? Und was ist ein Gitternetz? Und was ist ein Körper? Und was war ...



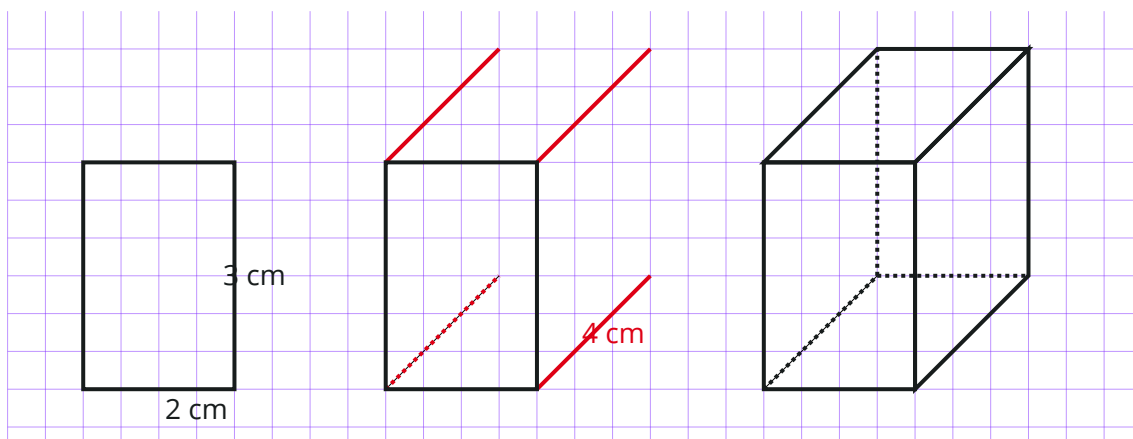
YouTube-
Video

Link: <https://youtu.be/DzjajAAab9Y>

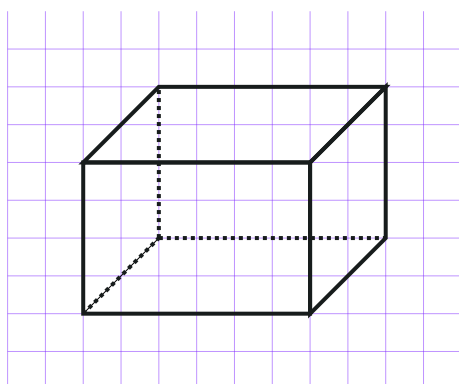
Schrägbilder werden nach bestimmten Regeln gezeichnet:

1. Zeichne die Kanten der Vorderfläche mit den angegebenen Maßen.
2. **Nach hinten verlaufende Kanten** werden schräg nach rechts oben im Winkel von 45° und auf die Hälfte verkürzt gezeichnet.
3. Zeichne die hintere Fläche mit den angegebenen Maßen.
4. Nicht sichtbare Kanten werden gestrichelt gezeichnet.

So zeichnet man einen Quader mit den Maßen 2cm; 4 cm und 3 cm.



- ② Entnimm dem Schrägbild die Maße des Quaders. Welche Kantenlängen hat der Quader in Wirklichkeit?



Länge: cm

Breite: cm

Höhe cm

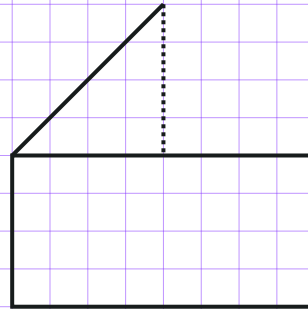
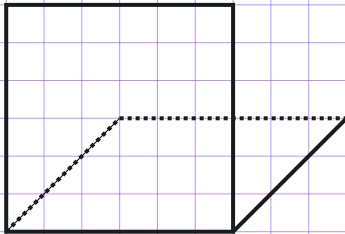




AB: Schrägbilder von Quader und Würfel zeich...

Mathematik Körper M 6

③ Ergänze zum Schrägbild.



④ Aus Würfeln kannst du Buchstaben legen.
Zeichne ein T im Schrägbild.

