

## Der Schwerpunkt eines Körpers

---

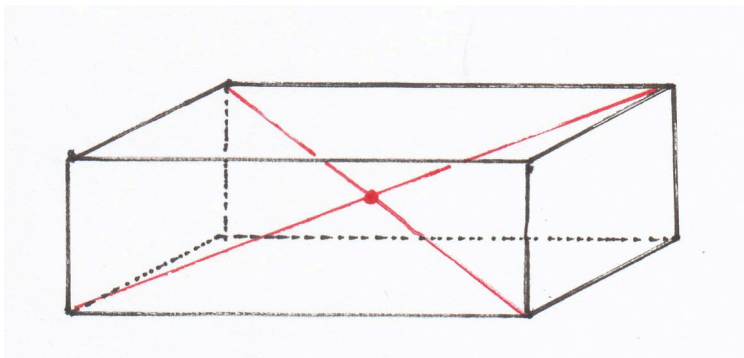
Das Verständnis vom Schwerpunkt eines Körpers ist eine Voraussetzung, wenn man ein Flugzeug konstruieren oder fliegen möchte.

Ein fester Körper verhält sich häufig so, als wäre seine gesamte Masse in seinem Schwerpunkt vereinigt. Dort kann man sich die gesamte Gewichtskraft angreifend vorstellen.

Unterstützt man einen Körper genau unter seinem Schwerpunkt, so kann man ihn balancieren.

Befestigt man einen Körper an einem Seil hängend, befindet sich der Schwerpunkt genau unter dem Aufhänge-Punkt.

Durch Befestigung des Körpers an verschiedenen Aufhänge-Punkten kann man seinen Schwerpunkt geometrisch bestimmen.

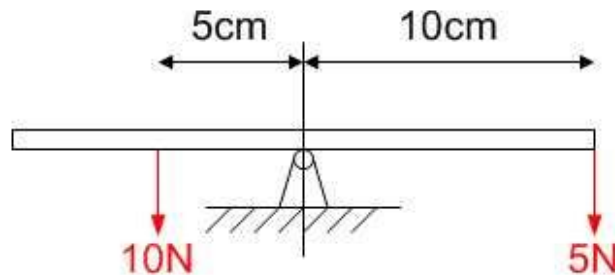


Schwerpunkt eines Quaders

1. Experimentell nachvollziehen kann man das sehr leicht an (nahezu ;- ) zweidimensionalen Körpern. Dazu schneidet man beliebige Formen aus einem Stück Pappe oder dünnem Holz heraus. Hängt man sie anschließend an zwei unterschiedlichen Punkten auf und zeichnet das jeweilige Lot ein, so befindet sich der Schwerpunkt genau am Schnittpunkt. Mit einem spitzen Bleistift versuche man dann, den Körper dort zu balancieren.

Eine Wippe befindet sich im Gleichgewicht, wenn der gemeinsame Schwerpunkt der beiden angebrachten Gewichte mit dem Drehpunkt zusammenfällt.

In der Abbildung hängt auf der linken Seite ein Gewicht von 10 N im Abstand von 5 cm vom Drehpunkt. Damit sich die Wippe im Gleichgewicht befindet, muss auf der rechten Seite bei doppeltem Abstand die Hälfte des linken Gewichtes angebracht werden.



Waage im Gleichgewicht

Es ist wie in der Abbildung gezeigt ein Gewicht von 5 N im Abstand vom 10 cm auf der rechten Seite anzubringen.

Damit beträgt das Drehmoment auf beiden Seiten

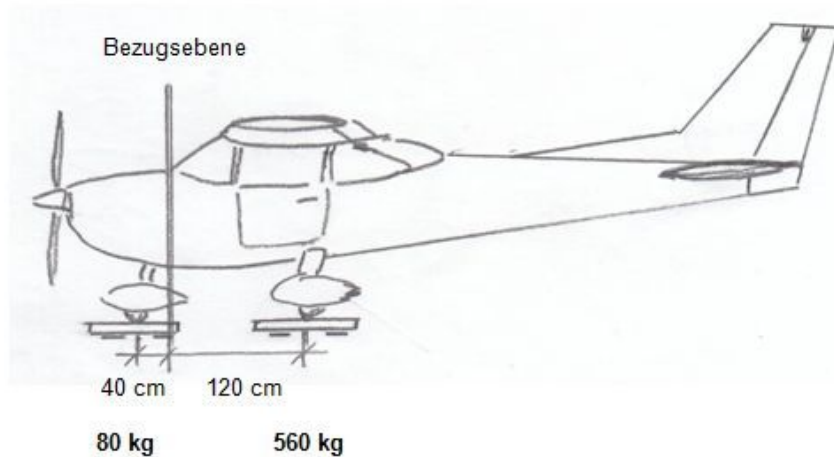
$$10N \times 5cm = 5N \times 10cm = 50Ncm = 0.5Nm$$

10 N (Newton) ist die Gewichtskraft, mit der in etwa ein Körper der Masse 1 kg eine Waage belastet, wenn sie auf der Erde steht.

Das Drehmoment ist das Produkt aus (aufgewendeter) Kraft und der Länge des Hebelarms, an dem die Kraft angreift. Bei gleicher Kraft kann man zum Beispiel eine Schraube fester anziehen, wenn man den Hebelarm verlängert.

Bei praktischen Berechnungen des Drehmomentes wird oft anstatt der Einheit Nm (Newton-Meter) die Einheit mKg (Meter-Kilogramm) verwendet, so auch in vielen Handbüchern von Flugzeugen. 10 Nm entsprechen dann in etwa 1 mkg.

Soll der Schwerpunkt eines Flugzeuges bestimmt werden, wird es in der Praxis mit jedem Rad auf eine Waage gestellt. Die Gewichtskräfte der beiden hinteren Waagen werden addiert, da in der Regel nur die Lage des Schwerpunktes entlang der Längsachse von Interesse ist. Im unteren Beispiel zeigt jede der beiden Hinterrad-Waagen 280 kg an.



Wägung eines Flugzeuges

2. In der Abbildung "Wägung eines Flugzeuges" ist eine Bezugsebene eingezeichnet. Eine solche Ebene wird im Handbuch eines Flugzeuges zur praktischen Berechnung immer angegeben. Der Schwerpunkt wird dann als Abstand zu dieser Bezugsebene angegeben, indem die Summe der Drehmomente durch das Gesamtgewicht geteilt wird.

3. Berechnet man den Schwerpunkt des Flugzeuges ohne Berücksichtigung der Bezugsebene, ergibt sich dieser als Abstand zu einem der Radachsen. Mit bekanntem Abstand der Radachsen wird dabei die Länge eines der beiden Arme der "Wippe" und damit die Lage des Schwerpunktes bestimmt als Abstand zum ausgewählten Rad.

Beide Wege führen zu dem selben Ergebnis.