

Kreise zeichnen

Mathematik Messen M 6



Wenn ich einen Kreis zeichnen soll, sieht der immer komisch aus. Weißt du wie das geht?

Ich mache das mit einem Zirkel. Komm, ich zeige dir, wie das geht.

Du brauchst diese Materialien!

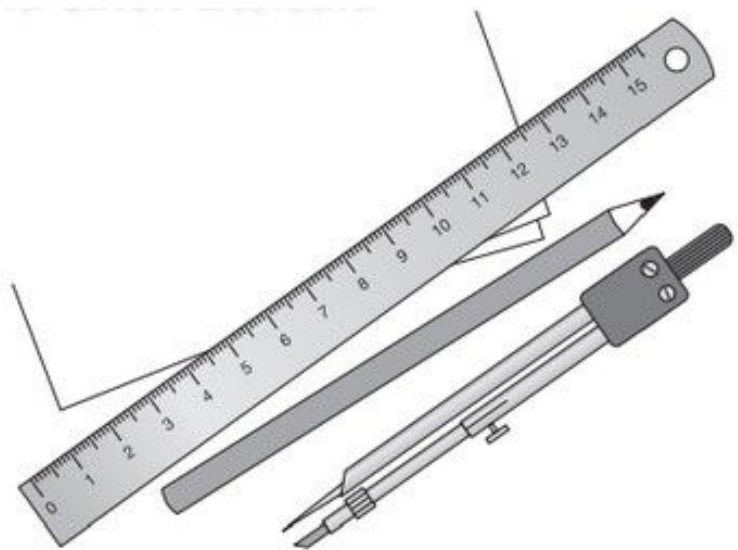


ein weißes Blatt Papier

ein Lineal oder
Geodreieck

einen spitzen Bleistift

einen Zirkel



Hinweis

Erinnerung!

Dieses Materialpaket bitte ausgedruckt
bearbeiten. NICHT auf dem iPad!

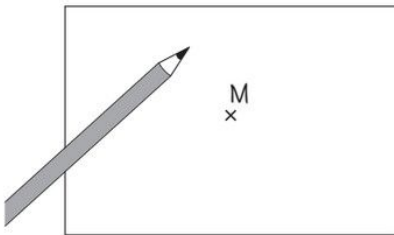




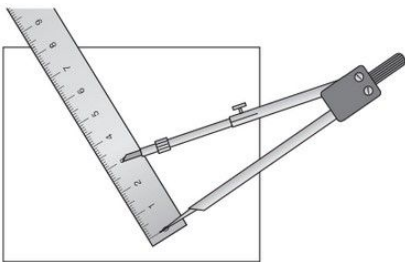
Kreise zeichnen

Mathematik Messen M 6

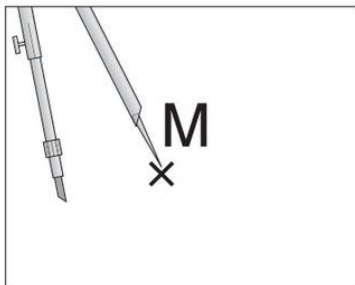
Anleitung



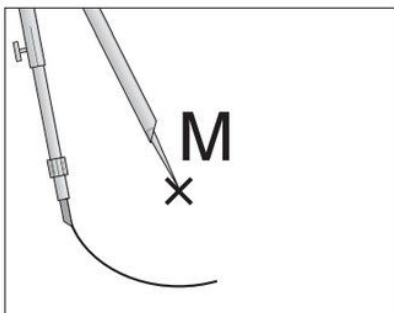
Markiere den Mittelpunkt.



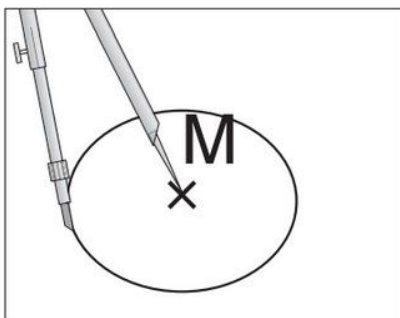
Stelle den Zirkel genau auf
den RADIUS ein.



Stich in den Mittelpunkt ein.



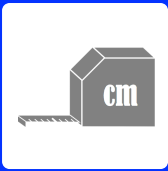
Ziehe den Kreisbogen ...



... bis er ganz geschlossen ist.

Schau dir auch noch
mal das Video von
Lehrer Schmidt an.





Kreise zeichnen

Mathematik Messen M 6

① **Zeichne** Kreise mit dem Radius

a) $r = 4 \text{ cm}$

b) $r = 3 \text{ cm}$

$r = 6 \text{ cm}$

$r = 7 \text{ cm}$

② **Zeichne** Kreise mit dem Durchmesser. **Berechne** zuerst den Radius!

a) $d = 10 \text{ cm} \rightarrow r = \underline{\hspace{2cm}}$

b) $d = 9 \text{ cm} \rightarrow r = \underline{\hspace{2cm}}$

$d = 4 \text{ cm} \rightarrow r = \underline{\hspace{2cm}}$

$d = 18 \text{ cm} \rightarrow r = \underline{\hspace{2cm}}$



WICHTIG

Arbeite immer so genau wie möglich! Im GN bekommst du Punktabzug, wenn du mehr als einen Millimeter zu ungenau bist!





Kreise zeichnen

Mathematik Messen M 6

③ Du kannst mit Kreisen auch schöne Muster zeichnen.

Beachte die Reihenfolge!

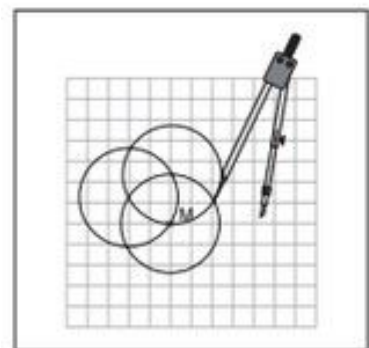
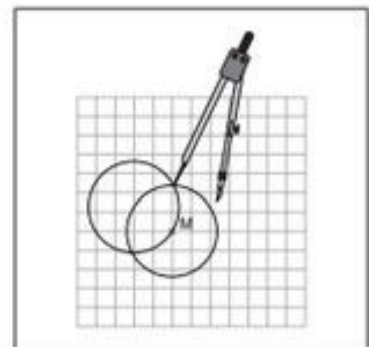
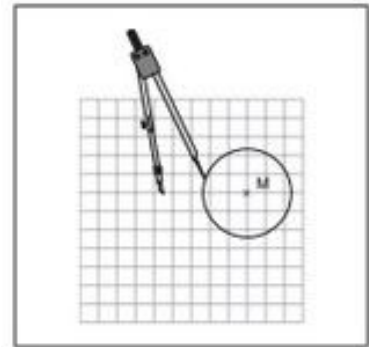
- **Stell** deinen Zirkel auf den Radius 5 cm **ein** und **zeichne** einen ersten Kreis.

Stich an irgendeiner Stelle in die Kreislinie und **zeichne** wieder einen Kreis

- Die beiden Kreise schneiden sich an zwei Stellen. **Wähle** eine Schnittstelle **aus**.

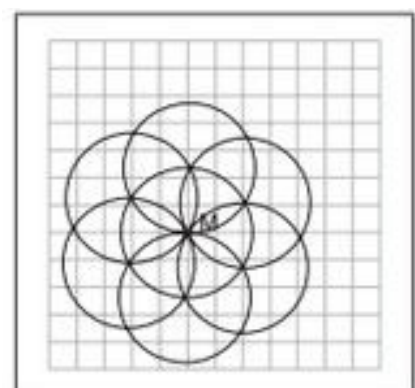
Zeichne wieder einen Kreis.

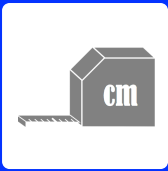
- **Wiederhole** das so oft, bis du einmal ganz herum bist.



Wenn alles geklappt hat, sieht dein Muster so aus.

Wenn es noch nicht geklappt hat, einfach nochmal versuchen. Nimm dir die Zeit, die du brauchst.

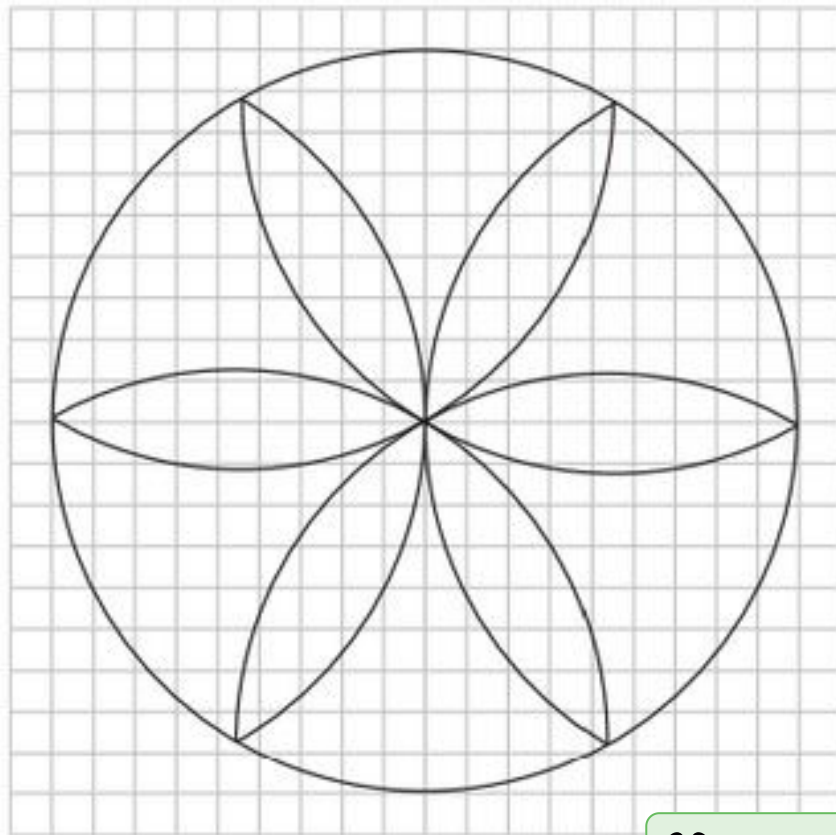




Kreise zeichnen

Mathematik Messen M 6

- ④ Für manche Muster muss man gar nicht die ganzen Kreislinien zeichnen.
- **Zeichne** dieses Muster, ohne zu radieren.



Sei gut zu dir!

Es ist ganz normal, wenn du mehrere Versuche brauchst.
Du bist auf deinem Weg!



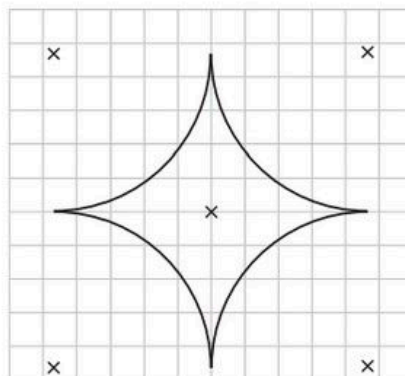
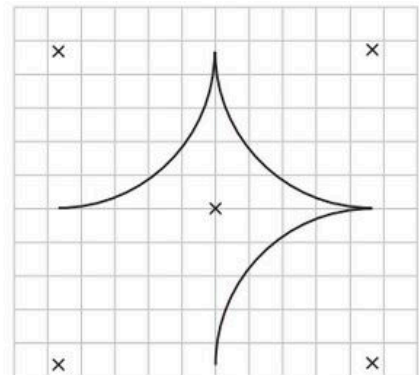
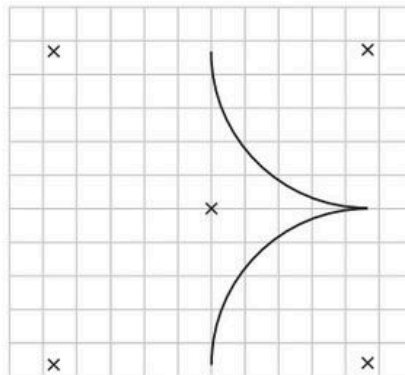
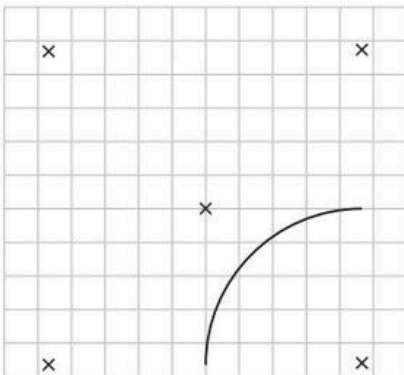
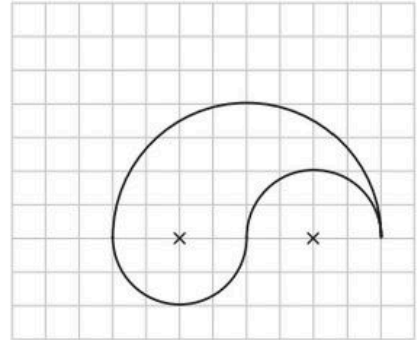
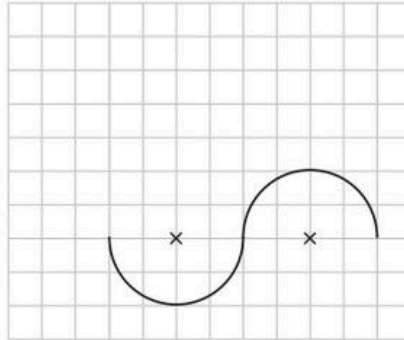
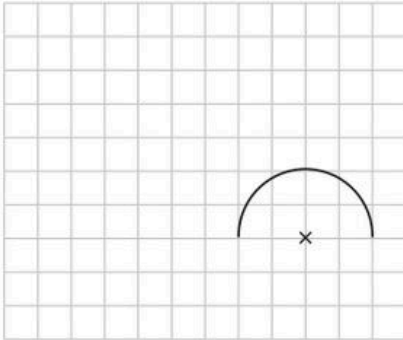


Kreise zeichnen

Mathematik Messen M 6

⑤ Du kannst mit dem Zirkel auch noch ganz andere Muster zeichnen.

- **Übertrage** die folgenden Muster auf ein kariertes Blatt Papier.





Kreise zeichnen

Mathematik Messen M 6

- ⑥ Hier ist nun Platz für deine Fantasie.
- a) **Erstelle** ein eigenes Muster.
 - b) **Gestalte** es bunt.
 - c) **Zeige** es deinem Coach.

