

Lösungen: Rechteck und Quadrat ★

Mathematik Raum und Form 5

Input



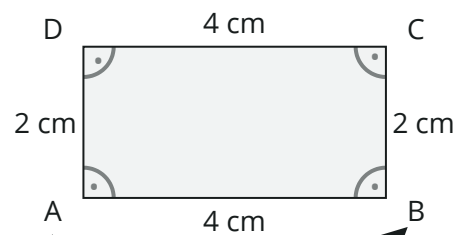
Input-Video „Rechteck: Eigenschaften und Rechteck zeichnen“



Rechteck

Ein Viereck mit vier **rechten Winkeln** heißt Rechteck.

Gegenüberliegende Seiten sind **parallel** und **gleich lang**.



Die **Eckpunkte** werden immer gleich bezeichnet: Links unten liegt A, dann geht es gegen den Uhrzeigersinn weiter...

$$\begin{array}{l} \overline{AB} \parallel \overline{CD} \\ \overline{BC} \parallel \overline{AD} \end{array}$$

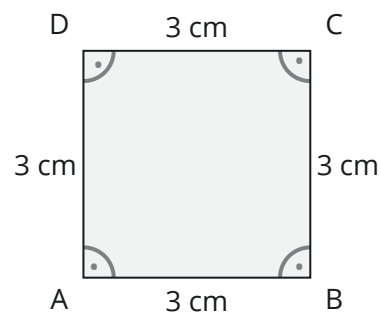


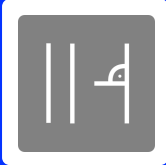
Input-Video „Quadrat: Eigenschaften und Quadrat zeichnen“



Quadrat

Ein Rechteck, in dem alle vier **Seiten gleich lang** sind, heißt Quadrat.



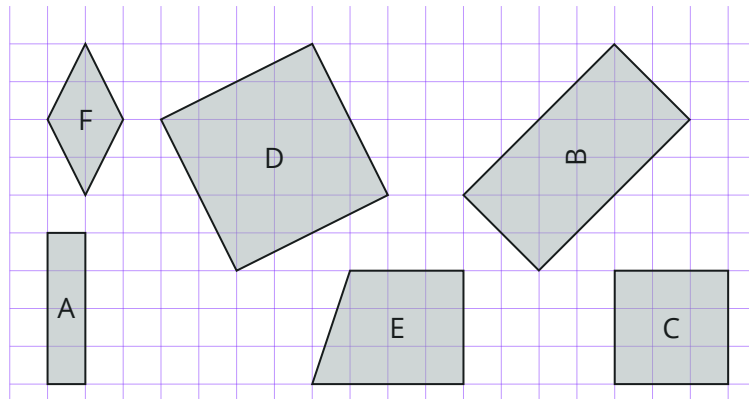


Aufgaben

- ① Welche der Figuren sind Quadrate, welche Rechtecke? Notiere im Heft.

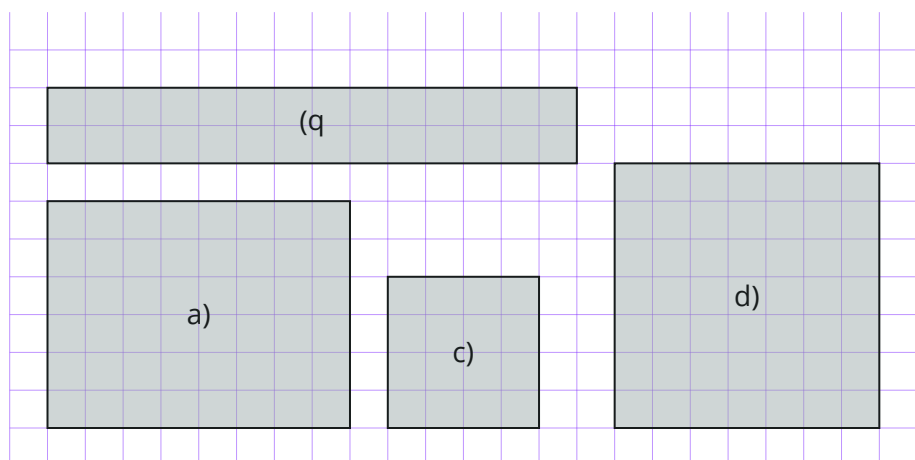
Rechtecke: A, B, C, D

Quadrate: E, F



- ② Zeichne die Vierecke in dein Heft.

- a) Ein Rechteck mit Seitenlängen 4 cm und 3 cm
- b) Ein Rechteck mit Seitenlängen 1 cm und 7 cm
- c) Ein Quadrat mit Seitenlänge 2 cm
- d) Ein Quadrat mit Seitenlänge 35 mm



Mehr Übung?



Arbeitsheft

S. 37 Nr. 1 - 3



Arbeitsblätter

Rechteck und Quadrat

Rechteck

Quadrat



Buch

S. 127 Nr. 3, 4, 5 orange

